

Onderhouds- en reparatiehandleiding



Testomat® 808 serie



Deze handleiding is van toepassing op alle apparaten van de Testomat® 808 serie, ook Testomat® 808 2019 en Testomat® 808 SiO2 2019 apparaten.

Inhoud

Inhoud	2
Belangrijke veiligheidsinformatie	3
Kwalificatie van het personeel	3
Waarschuwingen in deze handleiding	3
Verdere documentatie	4
Algemene aanwijzingen	4
Belangrijk voor reparaties!	4
Voordat u met de onderhoudswerkzaamheden begint.....	5
Toegestaan gereedschap	6
Onderhoudswerkzaamheden uitvoeren	7
Meetkamer reinigen	7
Uitbouwen van de meetkamer	7
Reinigen van de meetkamer	7
Reinigen van de kijkglazen	8
Inbouw van de meetkamer en inbedrijfstelling	8
Reiniging van de behuizing.....	8
Onderhoudsinterval pompkop.....	9
Onderhoudsinterval pompkop.....	9
Pompkop vervangen	9
Afstelling van de pomplooptijd (alleen Testomat® 808 SiO ₂)	10
Indicatorleidingen ontluchten	11
Vervangen van het motorblok.....	12
Demontieren van de motorreductor.....	12
Inbouwen van de nieuwe motorreductor	12
Vervanging van Testomat® BOB in Testomat® 808.....	14
Serviceprogramma's	14
Test- en kalibratieprogramma	15
Toegang tot het test- en kalibratieprogramma.....	15
Bediening van het programma T808 Monitor	15
Functies van de toetsen in het testprogramma	16
Instelling van de seriële poort:	19
Wissen van de eerste pompkop bedrijfsurenteller	19
Firmware updaten	20
Storingen verhelpen	22
Pompmotor defect.....	23
Onderdelenlijsten Testomat® 808	24
Onderdelenlijsten	25
Onderdelenposities	26
Testomat® 808	26
Meetkamer Testomat® 808	27
Testomat® 808 SiO ₂	28
Meetkamer Testomat® 808 SiO ₂	29
Positie van de zekeringen.....	29
Controlelijst voor Testomat® 808/808 SiO₂	32



Belangrijke veiligheidsinformatie

- Lees de bedieningshandleiding en de onderhoudshandleiding zorgvuldig en volledig door voordat u met het apparaat gaat werken.
- U moet zich houden aan de waarschuwingeninstructies in de bedieningshandleiding van het betreffende apparaat.
- U moet zich houden aan de gevareninstructies en veiligheidsadviezen bij de inzet van reagentia, chemicaliën en reinigingsmiddelen. Neem het bijbehorende veiligheidsinformatieblad in acht! Voor de reagentia die door ons geleverd worden, zijn veiligheidsinformatiebladen ter inzage beschikbaar op het Internet <http://www.heylanalysis.de>.

Kwalificatie van het personeel

De onderhoudswerkzaamheden vereisen elementaire elektrische kennis, kennis van de procestechniek en van de bijbehorende vaktechnische termen. De montage en inbedrijfstelling mogen daarom alleen worden verricht door een vakbekwame persoon of door een geïnstrueerde persoon onder leiding en toezicht van een deskundige.

Als deskundige geldt een persoon die op grond van opleiding, kennis en ervaring, alsmede zijn kennis van de toepasselijke voorschriften, de hem toevertrouwde werkzaamheden kan beoordelen, mogelijke gevaren kan onderkennen en geschikte veiligheidsmaatregelen kan nemen. Een vakbewaam persoon / deskundige moet zich aan de toepasselijke vaktechnische regels houden.

Waarschuwingen in deze handleiding

In deze handleiding staan waarschuwingen bij instructies waarbij een risico op lichamelijk letsel of materiële schade bestaat.

Waarschuwingen zijn als volgt opgebouwd:



SIGNAALWOORD

Beschrijving van de aard resp. bron van het gevaar

Beschrijving van de gevolgen als de waarschuwing wordt genegeerd

- Maatregelen om het gevaar te vermijden. Neem deze maatregelen om gevaarlijke situaties te vermijden absoluut in acht.



GEVAAR

Het signaalwoord "**GEVAAR**" markeert een direct dreigend, groot gevaar dat met zekerheid ernstige of zelfs dodelijke verwondingen tot gevolg zal hebben, wanneer het niet vermeden wordt.



WAARSCHUWING

Het signaalwoord "**WAARSCHUWING**" markeert een mogelijk gevaar dat ernstige of zelfs dodelijke verwondingen tot gevolg kan hebben, wanneer het gevaar niet vermeden wordt.



Het signaalwoord “**VOORZICHTIG**” markeert een potentieel gevaarlijke situatie die licht tot middelzwaar letsel of materiële schade tot gevolg kan hebben, wanneer deze niet vermeden wordt.

AANWIJZING

Het signaalwoord “**AANWIJZING**” maakt attent op belangrijk informatie. Wanneer deze informatie niet in acht wordt genomen, kan dit tot storingen in het bedrijfsproces leiden.

Verdere documentatie

De Testomat-apparaten zijn een installatiecomponent. Neem daarom ook de installatiedocumentatie van de producent van de installatie in acht.

Algemene aanwijzingen

Regelmatig onderhoud is vereist om veilig te stellen dat de Testomat-apparaten probleemloos functioneren. Een regelmatige visuele controle verhoogt eveneens de bedrijfszekerheid. U moet zich ook houden aan de aanwijzingen in de bedieningshandleiding!

- U moet de meetkamer met regelmatige tussenpozen (zo nodig ca. eenmaal per jaar) reinigen. Na ca. 12 maanden moeten alle pakkingen in de meetkamer vervangen worden. Hierbij moeten tegelijk ook de kijkglazen worden vervangen. Gebruik voor het onderhoud onze pakkingenset met kijkglazen (art. nr. 270351).
- Bij gebruik van bronwater of sterk ijzerhoudend water kan een frequentere reiniging noodzakelijk zijn.
- Gebruik voor de reiniging uitsluitend een droge pluïsvrije doek (zie ook hoofdstuk [Meetkamer reinigen](#) op pagina 7).
- Tenminste 5 seconden wachten voordat u het apparaat met de hoofdschakelaar herhaaldelijk in- en uitschakelt.
- A.u.b. geen ingrepen aan het apparaat verrichten, die uitgaan boven het onderhoud dat in deze handleiding beschreven staat, omdat anders de garantie komt te vervallen.

Belangrijk voor reparaties!

- De reparatie van een defect apparaat is – onafhankelijk van de garantieperiode – alleen in uitgebouwde toestand en met een beschrijving van de storing mogelijk.
- Bovendien moet u ons meedelen welk huidig indicatortype u gebruikt en wat het gemeten medium is.
- Als u het apparaat voor reparatie opstuurt, moet u de meetkamer volledig aftappen en de fles verwijderen.
- Maak in ieder geval een notitie van de aard van de storing (verloop van de storing), voordat u het apparaat demonteert. Gebruik daartoe onze checklist, die u op pagina 30 aantreft of die u in het Download-gedeelte van www.heylanalysis.de kunt downloaden.

Voordat u met de onderhoudswerkzaamheden begint

Voer als volgt een visuele controle uit van het apparaat:

- Zijn de deur en de afdekkap van het apparaat altijd zorgvuldig gesloten?
- Is het apparaat extreem vervuild?
- Bevindt er zich lucht in de doseerslangen?
- Zijn de slangaansluitingen van de doseerpomp dicht?
- Is de houdbaarheidsdatum van de indicator overschreden?
- Bij het aanbrengen van een nieuwe indicatorfles moet u altijd de kijkglazen op vervuiling controleren.



Inzet van reinigingsmiddelen

- Voor de reiniging van de meetkamer en andere kunststofonderdelen nooit organische oplosmiddelen gebruiken!
- Gebruik een zuurhoudend reinigingsmiddel voor de reiniging.
- Bij het werk met reinigingsmiddelen moet u de veiligheidsvoorschriften opvolgen!

Overzicht van uit te voeren onderhoudswerkzaamheden.

De onderhoudsintervallen kunnen naargelang de water- en leidingkwaliteit variëren.

Onderhoudswerkzaamheden	kwartaal	halfjaarlijks	een maal per 9 maanden	jaarlijks	Pagina
Zichtvensters reinigen	X				8
Meetkamer / meetkamerhouder reinigen	X				7
Reiniging van de afvoerleiding	X				
Elektrische en hydraulische verbindingen		X			
Pakkings (33777) en zichtvensters (40170) vervangen				X	7
Indien beschikbaar: Kaarsenfilter (37583) reinigen	X				
Pompkop (37578) vervangen	Als de indicatie E4 "Onderhoudsmelding pompkop" knippert				9
Motorblok (100494) vervangen	Als de indicatie E4 "Onderhoudsmelding pompkop" knippert				12



Toegestaan gereedschap

Gebruik bij de beschreven werkzaamheden alleen daartoe geschikt gereedschap. Hierna vindt u een opsomming van het benodigde gereedschap voor een firmware update.

Type	Inzetdoel	Art.nr.
Software T808Monitor of T808_SiO2_S erviceMonitor	Serviceprogramma, bijv. voor het uitlezen en terugzetten van de meterstanden	Download
Software FlashTool	Programma voor het installeren van de nieuwe firmware	Download
Nieuwe firmware	De huidige firmware voor de Testomat® 808 of Testomat® 808 SiO2	Download
Notebook	Voor het overzetten van de software	-
Nullmodem- kabel	Voor het verbinden van PC en Testomat 808	31972
Adapter USB > serieel	Adapter voor de nulmodemkabel, als geen seriële interface aan het notebook aanwezig is.	32286

AANWIJZING

Software en firmware

- De software **FlashTool** voor de update van de firmware en software **T808Monitor** of **T808_SiO2_ServiceMonitor** vindt u als gratis download op onze website www.heylanalysis.de.
- Nieuwe firmware voor de Testomat® 808 of Testomat® 808 SiO2 vindt u op onze Website onder www.heylanalysis.de
- Alle hierboven vermelde gereedschappen (met uitzondering van het notebook) vindt u ook in onze reparatie- en servicekoffer voor de Testomat 808 (artikelnummer 270342) of voor de Testomat® 808 SiO2 (artikelnummer 270343).

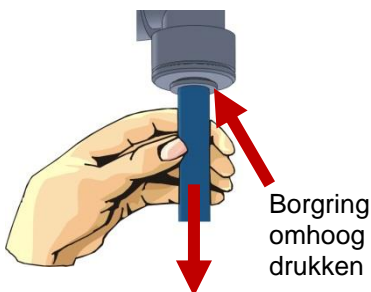
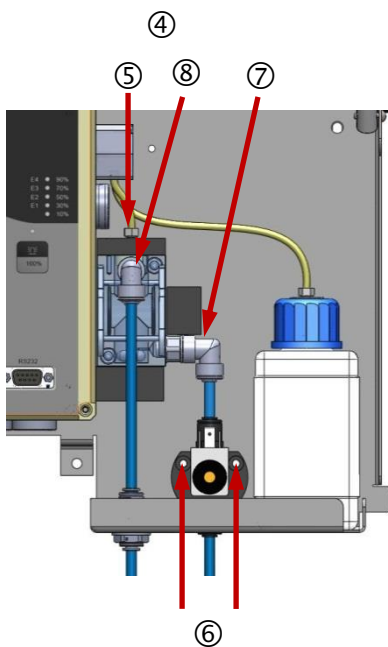
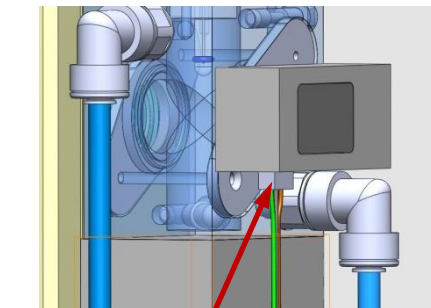
Onderhoudswerkzaamheden uitvoeren

Meetkamer reinigen

Voor de reiniging moet u de meetkamer uitbouwen. Ga als volgt te werk:

Uitbouwen van de meetkamer

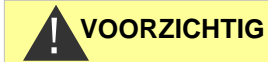
- Schakel het apparaat uit.
- Sluit de afsluitkraan in de toevoerleiding van de Testomat® 808.
- Voor het uitbouwen van de meetkamer moet u eerst de kabel ④ van de LED-opname aftrekken en de pompslang losmaken ⑤ van de slangkoppeling van de meetkamer.
- Om de toegankelijkheid te verbeteren kunt u ook de indicatorfles verwijderen.
- Maak de beide bouten los ⑥ waarmee de magneetklep aan de achterwand is bevestigd.
- Maak de verbinding los tussen de slang en de magneetklep door de bevestigingsring omlaag te drukken. Trek de kraan naar beneden en leg deze op het plateau.
- Draai de gebogen slangkoppeling ⑦ met de slang naar boven.
- Druk de bevestigingsring van de bovenste gebogen slangkoppeling ⑧ naar boven en trek de afvoerslang eruit.
- Draai ook deze gebogen slangkoppeling ⑧ naar boven, zodat geen eventueel resterend water uit de meetkamer kan lopen.
- Trek de meetkamer naar voren van de bevestigingsstiften af.
- Om de meetkamer te legen, draait u de onderste gebogen slangverbinder ⑧ weer naar beneden en laat het restwater weglopen.



Reinigen van de meetkamer

De meetkamer kunt u reinigen met een reinigingsmiddel dat geschikt is voor ontkalking en roestverwijdering. Na de reiniging moet de meetkamer goed gespoeld worden.

Reinigen van de kijkglazen



Demontage en montage van de kijkglazen

Wanneer de kijkglazen niet uit de meetkamer loskomen, opent u het meetkamerdeksel en drukt u ze er voorzichtig uit van binnenuit. Gebruik geen geweld en gebruik geen spitse voorwerpen die de kijkglazen zouden kunnen beschadigen.

Let op een spanningsvrije inbouw van de kijkglazen. Draai de schroeven kruislings gelijkmatig aan. Anders zouden de kijkglazen kunnen breken.

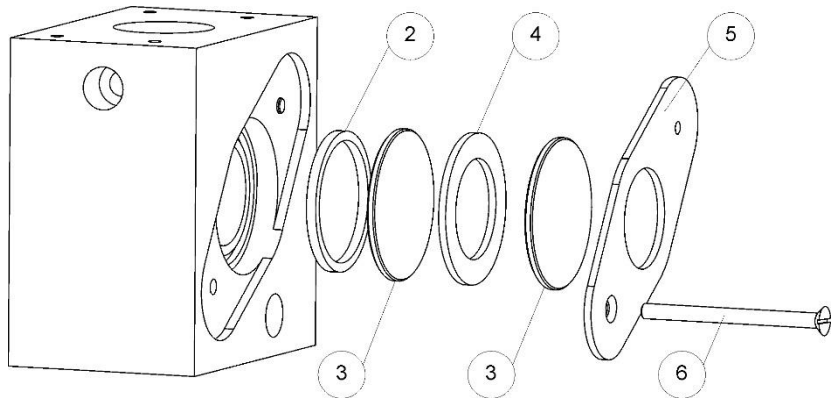
Als het toestel gedurende een langere tijd metingen met hard water heeft moeten uitvoeren, kan er op de zichtvensters een compacte aanslag zijn ontstaan. Deze aanslag kunt u met isopropanol gemakkelijk verwijderen.

Let op! Reinig de kijkglazen van PMMA alleen met water.

Meetkamer met dubbel glas

- Draai de schroeven (6) vast met een draaimoment van 3,5 Ncm.

- 2 Vlakke afdichting
- 3 Kijkglas 1,6 mm
- 4 Afdichting D30
- 5 Kijkglashouder
- 6 Schroef 40 mm



Inbouw van de meetkamer en inbedrijfstelling

- Schakel het apparaat uit voordat u de meetkamer inbouwt.
- Zet de meetkamer weer op zijn plaats. Ga daarbij in omgekeerde volgorde te werk als bij de inbouw.
- Sluit de pompslang aan op de slangkoppeling van de meetkamer.
- Als alle montagewerkzaamheden voltooid zijn, moet het leidingsysteem ontvlucht worden voordat u het apparaat weer in bedrijf stelt ([Indicatorleidingen ontvluchten](#)).

Reiniging van de behuizing

Het oppervlak van de apparaatbehuizing is onbehandeld. Voorkom daarom vervuiling met indicator, olie of vet. Als de behuizing toch vervuild is geraakt dan moet u het oppervlak reinigen met een in de handel verkrijgbare kunststofreiniger (nooit andere oplosmiddelen gebruiken).

Onderhoudsinterval pompkop

U moet de pompkop vervangen :

- als de indicatie E4 “Onderhoudsmelding pompkop” knippert.

AANWIJZING

Vervanging van de pompkop

Wij bevelen aan de pompkop na ca. 2 jaar te vervangen omdat de opbrengst van de pompkop door slijtage kan afnemen.

Onderhoudsinterval pompkop

Tijdens het gebruik wordt de effectieve looptijd van pompkop bijgehouden. Als een waarde van 150 uren wordt bereikt, knippert LED E4 met de onderhoudsmelding voor de pompkop. Bij normaal gebruik (analyse-interval om de 10 min) wordt deze looptijd na ca. 2 jaar of 54.000 analyses bereikt.

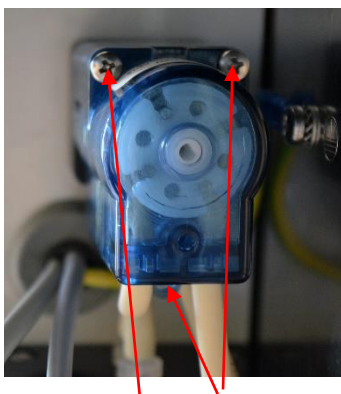
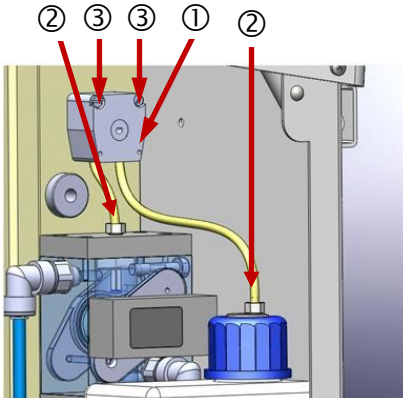
- Voor annulering van de melding schakelt u het apparaat uit.
- Druk op toets 4 (claxon) en houd deze tijdens het inschakelen ingedrukt.
Hierdoor wordt de onderhoudsmelding van de pompkop gereset.

Pompkop vervangen

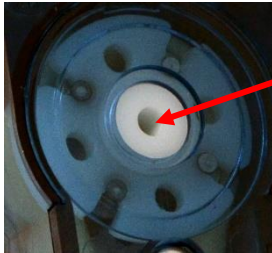
Houd er rekening mee dat er verschillende pompkoppen kunnen zijn met en zonder adapterplaat in de apparaten. In de handleiding wordt de basis conversie beschreven, die voor alle apparaten vergelijkbaar is.

Voor de vervanging van de pompkop gaat u als volgt te werk:

- Schakel het apparaat uit.
- Trek de slangen van de twee slangkoppelingen ② af.
- Draai de 2 of 3 schroeven ③ van de pompkop ① los.
- Trek de pompkop samen met de schroeven van de motoras.
- Als de pomp is gemonteerd met een adapterplaat en asuitbreiding, verwijder beide.
- Ga bij de installatie van de nieuwe pompkop in omgekeerde volgorde te werk.
- Verbind de lange slang weer met de indicatorflens en de korte slang met de meetkamer.
- Druk op toets 4 (claxon) en houd deze tijdens het inschakelen ingedrukt.
- Ontlucht de indicatorleidingen voordat u andere analyses uitvoert.



Schroef lang kort

AANWIJZING**Verdraaibescherming**

- Let bij de installatie op de verdraaibescherming aan de motoras en aan de pompkop!

Als u een oude (witte) pompkop hebt vervangen door een nieuwe (blauwe) pompkop:

- Maak een software-update naar **firmware 45-015** (Testomat 808) respectievelijk **firmware 83-003** (Testomat 808 SiO₂) of hoger.

Afstelling van de pomplooptijd (alleen Testomat[®] 808 SiO₂)

Na het vervangen moet de pomp in de Testomat[®] 808 SiO₂ opnieuw worden afgesteld.

AANWIJZING**Let op!**

De afstelling is beschikbaar vanaf **firmwareversie T808_83-003**. Voer bij oudere versies een firmware-update uit alvorens de afstelling te starten.

Bij deze afstelling is het belangrijk dat u water met een **silicaatgehalte van 0 ppm** gebruikt, omdat de afstelling van het nulpunt anders foutief is en tot foute meetresultaten leidt.

- Verbind de Testomat[®] 808 Silicaat met een laptop met geschikte software (bijv. Realterm) en start de software.
- Houd de toets 2 (spoelen) ingedrukt en schakel het apparaat in. Als alternatief houdt u de toets 2 (spoelen) ingedrukt en drukt u op de resettoets.

Het apparaat bevindt zich nu in de afstelmodus voor de pomplooptijd. De roerkern draait en de pomp wordt elke 3 seconden kort ingeschakeld. Als de afstelling met succes is voltooid, brandt de groene led boven de toets 1 (hand). Als de afstelling niet met succes is voltooid, brandt de rode led boven de toets 4 (claxon).

- Na een succesvolle afstelling verlaat u de afstelmodus door op de toets 1 (hand) te drukken. De referentiewaarde wordt daardoor opgeslagen.

Het apparaat bevindt zich weer in de meetmodus.

Storing verhelpen, wanneer de rode led boven de toets "Hand" brandt.

- Controleer of het meetwater echt silicaatvrij is.
- Controleer of er indicator aanwezig is. De vervaldatum mag niet overschreden zijn.

- Controleer of de pomp indicator verpompt.
- Controleer of er lucht in de slangen zit.
- Controleer of de roerkern draait.
- Stuur het apparaat op ter reparatie, wanneer meerdere afstelpogingen mislukken en geen van de bovengenoemde storingen kan worden vastgesteld.

Indicatorleidingen ontluchten



Let op bij onderhoudsmaatregelen

Waterlekkage bij de afdichtingen kan tot beschadiging van apparaatcomponenten leiden!

Voer voor de eerste analyse een dichtheidsproef uit:

- Schakel het apparaat daarvoor in de Stand-by-modus.
 - Spoel het leidingsysteem door kort indrukken van de toets 2 (spoelen).
 - Controleer alle aansluitingen en afdichtingspunten op lekkage.
-

De aanzuig- en transportslang van de pomp moeten tot aan de meetkamer met indicator gevuld zijn, zodat de indicator voor de eerste analyses beschikbaar is.

- Schakel het apparaat in en druk op toets 3 (stand-by). Door een korte druk op de toets wordt de Stand-by-functie in- of uitgeschakeld. Als de functie actief is, knippert de LED boven de toets.
- Voor het ontluchten moet u toets 1 (hand) indrukken met een lange toetsdruk (ca. 2 seconden). De doseerpomp begint te lopen.
- Laat de pomp net zolang lopen tot er geen luchtbellens meer uit de doseernaald komen. Dan drukt u nog eenmaal op toets 1 (hand) voor ca. 2 seconden om de pomp uit te schakelen.

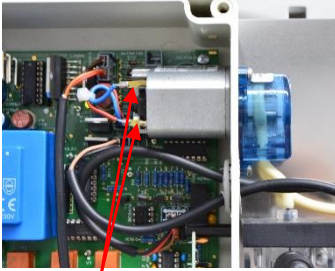
Bij het lopende bedrijf zuigt de pomp dan automatisch de indicator aan.

Vervangen van het motorblok

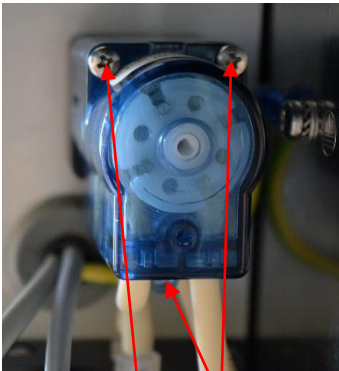
Voor het vervangen van de motor hebt u de motorreductor voor de doseerpomp Testomat® 808 (art.nr. 100494) nodig.

Demonteren van de motorreductor

Bij de demontage gaat u als volgt te werk:



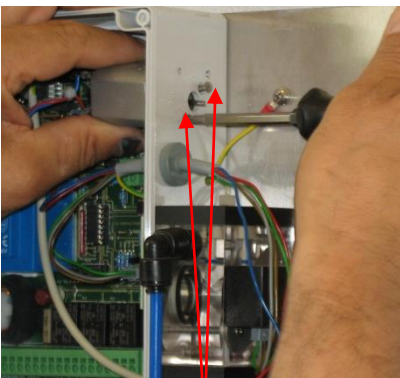
①



② Schroef lang kort

- Schakel het apparaat uit en koppel het los van de stroomvoorziening.
- Sluit de watertoevoer in de toevoerleiding naar de Testomat® 808 af.
- Open de afdekkap.
- Open de deur van de klemmenruimte.
- Trek de connectoren voor de stroomvoorziening van de motor af ① (van slot J4 pomp op de printplaat komend).
- Verwijder nu de pompkop. Trek hiervoor eerst de slangen van de doseernaald en indicatorfles.
- Draai de 2 of 3 schroeven ② van de pompkop los.
- Trek de pompkop samen met de schroeven van de motoras.
- Als de pomp is gemonteerd met een adapterplaat en asuitbreiding, verwijder beide.
- Draai de 2 schroeven ③ van het motorblok los en verwijder deze.
- Verwijder de motorreductor.

Inbouwen van de nieuwe motorreductor



③

- Ga bij het inbouwen van de nieuwe motorreductor in de omgekeerde volgorde te werk als bij het demonteren.
- Steek het motorblok in en draai de 2 bevestigingsschroeven ③ vast.
- Indien beschikbaar: steek de adapterplaat en de asuitbreiding op de as.
- Plaats de pompkop op de as. Let op de verdraaibeschermering.

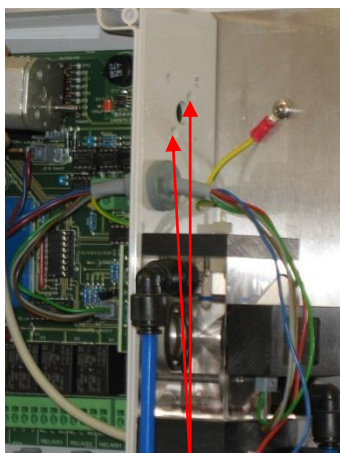
AANWIJZING



Verdraaibeschermering

Let bij de installatie op de verdraaibeschermering aan de motoras en aan de pompkop! Het gat en de as hebben elk een vlakke zijde, zodat deze slechts in één positie in elkaar passen.

AANWIJZING



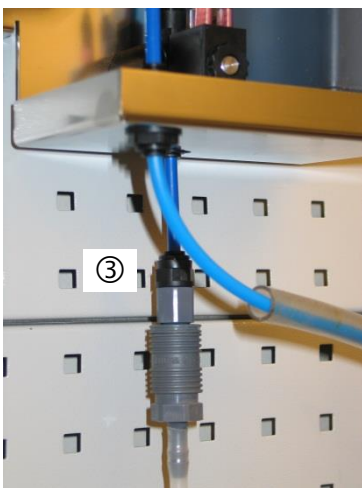
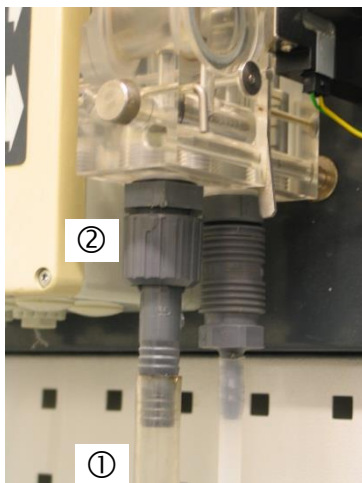
④

- Draai de 2 of 3 schroeven ② van de pompkop aan.

Schroeven zonder grote druk indraaien!

Let erop dat u bij het inschroeven geen te grote druk op de beide draadbussen ④ uitoefent. Bij te veel druk kunnen de draadbussen uit de wand van de behuizing worden geduwd.

- Verbind de lange slang weer met de indicatorfles en de korte slang met de meetkamer.
- Steek de connectoren ① voor de stroomvoorziening van de motor weer in (van slot J4 pomp op de printplaat komend).
- Sluit de deur van de klemmenruimte.
- Sluit de afdekkap.
- Open de watertoevoer naar de Testomat® 808 weer.
- Stel het apparaat weer in bedrijf.
- Ontlucht de indicatorleidingen voordat u andere analyses uitvoert.

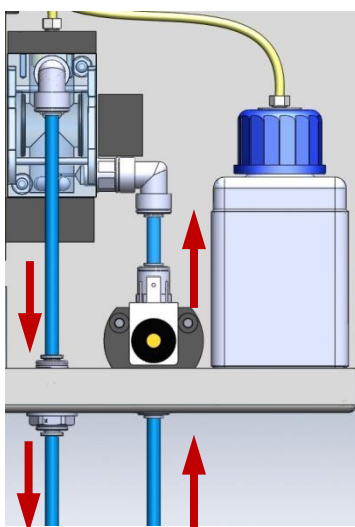


Vervanging van Testomat® BOB in Testomat® 808

Als u een Testomat® BOB-apparaat vervangt door een nieuw Testomat® 808-apparaat moet u onze ombouwset voor watertoevoer en -afvoer gebruiken (art.nr. 37576).

- Schakel de Testomat® BOB uit en scheid deze van het stroomnet.
- Trek de slang ① van de afvoer van de Testomat BOB® af.
- Schroef de koppeling ② voor de toevoer en afvoer los.
- Neem de Testomat® BOB van de wand of uit de schakelkast.
- Zet de Testomat® 808 op de vrijgekomen plek. Omdat de afmetingen van Testomat® 808 en Testomat® BOB lijken past het nieuwe apparaat in dezelfde positie.
- Schroef de adapter ③ in de koppeling voor de toevoer.
- Sluit de watertoevoer en afvoer van de Testomat® 808 aan met een kunststof drukslang 6/4 x 1 (max. lengte 5 m) die geen licht doorlaat.
- Het wordt aanbevolen om in de nevenstroomleiding naar de Testomat® 808 een handbediende afsluitkraan te monteren.
- Spoel de toevoerleiding door voor de inbedrijfstelling om vuildeeltjes te verwijderen.
- Ga voor de inbedrijfstelling van de Testomat® 80808 te werk, zoals beschreven staat in de bedieningshandleiding des van de Testomat® 80808.

AANWIJZING



Afvoer Toevoer

Vervuiling verhinderen

- Leid de aansluiting beslist verticaal naar boven om het meevoeren van vuildeeltjes uit de hoofdwaterleiding naar het apparaat te verhinderen.

Serviceprogramma's

Test- en kalibratieprogramma

Met behulp van de software **Testomat® 808 Monitor** (voor Testomat® 808 apparaten) of **Testomat® 808 SiO2 ServiceMonitor** (voor Testomat® 808 SiO2 apparaten) hebt u de mogelijkheid om gegevens uit te lezen en meters terug te zetten (opmerking over het [downloaden van de software](#) op pagina 6).

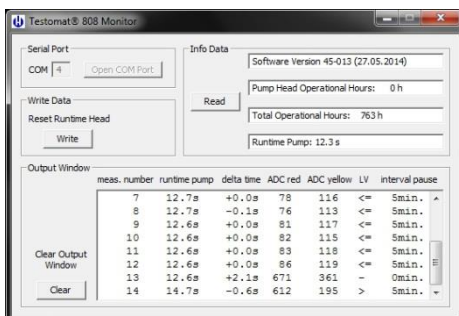
Hiervoor moet de software op een notebook opgeslagen zijn, dat met een nulmodemkabel via de RS232-interface met de Testomat® 808 wordt verbonden. Wanneer het notebook geen seriële interface heeft, gebruik dan een adapter USB 2 > serieel (artikelnummer 32286).

Toegang tot het test- en kalibratieprogramma



- Houd toets 1 (handstart) ingedrukt en schakel het apparaat in. De LED POWER knippert.
- Laat de toets 1 weer los.

Bediening van het programma T808 Monitor



- Open met een dubbelklik het programma „T808Monitor“ op uw notebook.
- Selecteer onder **Serial Port** de COM poort waaraan de Testomat® 808 werd aangesloten.
- Klik op **Read** om in het bereik „Info-Data“ statusinformatie over het apparaat te ontvangen.
- Met **Reset Runtime Head** zet u de teller van de pompkop bedrijfsurenteller op 0.
- In het veld **Output Window** worden ofwel de ADC-waarde (bij controle van de geelwaarde) ofwel de waarde van de V-graad (bij het afstellen van helder water) weergegeven (zie [beschrijving van de toetsenfuncties](#) pagina 15-17).
- Om het veld **Output Window** te wissen, klikt u op **Clear**.


AANWIJZING

Funcies van de toetsen in het testprogramma

Toets **Handstart** (eerste toets van links, toets kort indrukken):

Seriële poort openen

- Vanaf nu is een bediening via de seriële poort niet meer mogelijk. Pas na de zesde maal indrukken van de toets kan weer worden omgeschakeld naar de seriële poort.

Aantal maal indrukken	Funcie
Eerste toetsdruk	=> De LED boven toets 1 (handstart/ontluchten) brandt. De ingang "Ext. wissen" wordt ingelezen: als het contact gesloten is, brandt de LED via toets 4 (alarm). De ingang "Stop" wordt ingelezen: Als het contact gesloten is, brandt de LED boven toets 3 (stand-by/72 u).
Tweede toetsdruk	=> alleen K1 aan, LED via toets 1 (handstart/ontluchten) aan, LED K1 aan.
Derde toetsdruk	=> alleen K2 aan, LED via toets 1 (handstart/ontluchten) aan, LED K2 aan.
Vierde toetsdruk	=> alleen K3 aan, LED's boven toets 1 (handstart/ontluchten) en toets 4 (alarm) aan.
Vijfde toetsdruk	=> Alle indicatie-LED's gaan na elkaar branden, vervolgens branden alle LED's tegelijk, de ingangsklep wordt geschakeld, alle relais trekken aan, het draaiveld loopt, de meet-LED's worden ingeschakeld, de pomp loopt, er wordt 20mA aan de stroomaansluiting afgegeven.
Zesde toetsdruk	=> alles wordt uitgeschakeld, de stroomaansluiting geeft 5 mA af. De LED POWER en de grenswaarde LED "Meting goed" knipperen.


AANWIJZING

Toets **Intern spoelen** (tweede toets van links, toets kort indrukken):

Seriële poort openen

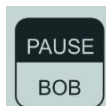
- Vanaf nu is een bediening via de seriële poort niet meer mogelijk. Pas na de vierde maal indrukken van de toets kan weer worden omgeschakeld naar de seriële poort.

Voor Testomat® 808 apparaten:

Aantal malen indrukken	Functie
Eerste toetsdruk	=> Meet-LED1 (geel) aan, LED boven toets 2 (spoelen intern/extern) aan, LED boven toets 3 (stand-by/72 u) aan.
Tweede toetsdruk	=> Meet-LED2 (rood) aan, LED boven toets 2 (spoelen intern/extern) aan, LED boven toets 4 (alarm) aan.
Derde toetsdruk	=> De tekst "ADC-waarde BPW21:" met bijbehorende meetwaarde wordt afgebeeld. De meetwaarde moet bij verandering van de lichtinval op de BPW21 veranderen (minder licht => kleiner wordende ADC-waarde). De LED boven toets 2 (spoelen intern/extern) brandt.
Vierde toetsdruk	=> De LED POWER knippert.

Voor Testomat® 808 SiO2 apparaten:

Aantal malen indrukken	Functie
Eerste toetsdruk	=> Meet-LED1 (geel) aan, LED boven toets 2 (spoelen intern/extern) aan, LED boven toets 3 (Pause/BOB) aan.
Tweede toetsdruk terug naar het testprogramma	=> De tekst "ADC-waarde BPW20:" met bijbehorende meetwaarde wordt afgebeeld. De meetwaarde verandert door het instellen van de potentiometer op de optische printplaat. Nominale waarde ≈ 900



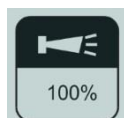
AANWIJZING

Toets **Stand-by** (derde toets van links, toets kort indrukken):

Seriële poort openen

- Vanaf nu is bediening via de seriële poort niet meer mogelijk. Pas na de eerste maal indrukken van de toets kan weer worden omgeschakeld naar de seriële poort.

Aantal maal indrukken	Functie
Eerste toetsdruk	=> Testen watchdogtimer: => De LED boven toets 4 (alarm) en de LED POWER brandt. Na 12 seconden wordt een reset geactiveerd en start het apparaat in de normale bedrijfsmodus (de LED POWER brandt).



Toets **Quit Alarm** (vierde toets van links, toets kort indrukken):

Automatische kalibratie

Voorwaarde: helder water in de meetkamer.

Voor Testomat® 808 apparaten:

In de eerste stap wordt met de meet-LED1 (geel) gemeten. De versterkingsfactor van de meetversterker wordt met elektronische potentiometers ingesteld. De LED boven toets 1 (handstart/ontluchten) brandt.

Als de kalibratie slaagt, wordt de ingestelde trap van de potentiometer permanent opgeslagen. Bovendien brandt de LED boven toets 2 (spoelen intern/extern).

Als de kalibratie mislukt, knippert de LED's boven toets 1 (handstart/ontluchten) en toets 3 (stand-by/72 u).

In de tweede stap wordt met de meet-LED2 (rood) gemeten. De stroom door de meet-LED wordt met elektronische potentiometers ingesteld. De LED boven toets 3 (stand-by/72 u) brandt. Als de kalibratie slaagt, wordt de ingestelde trap van de potentiometer permanent opgeslagen. Bovendien brandt de LED via toets 4 (alarm).

Als de kalibratie mislukt, knippert de LED boven toets 3 (stand-by/72u).

Als de kalibratie succesvol eindigt, branden alle LED's die bij de toetsen horen, en wordt de pomplooptijd op 7 seconden vooringesteld.

Nu bevindt het programma zich weer in de hoofdflus van het testprogramma, de LED POWER knippert.

Voor Testomat® 808 SiO2 apparaten:

Het wordt met de meet-LED1 (blauw) gemeten. De versterkingsfactor van de meetversterker wordt met elektronische potentiometers ingesteld. De LED boven toets 1 (handstart/ontluchten) brandt.

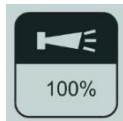
Als de kalibratie slaagt, wordt de ingestelde trap van de potentiometer permanent opgeslagen. Bovendien brandt de LED boven toets 2 (spoelen intern/extern).

Als de kalibratie mislukt, knippert de LED's boven toets 1 (handstart/ontluchten) en toets 3 (stand-by/72 u).

Instelling van de seriële poort:

- 9600 Baud
- 8 bit
- 1 stop-bit
- Geen pariteit

Wissen van de eerste pompkop bedrijfsurenteller



- Houd toets claxon ingedrukt en schakel het apparaat in. De eerste pompkop bedrijfsurenteller wordt op 0 gezet en de onderhoudsindicatie (LED E4) knippert niet meer.

De eerste pompkop bedrijfsurenteller telt tot max.. 150 u.

Alleen Testomat® 808 apparaten:

De tweede pompkop bedrijfsurenteller telt tot de variabelen overlopen (theoretische waarde van meer dan 1 miljoen u) en wordt door middel van "WRH" met de PC gereset (zie hoofdstuk "Test en kalibratieprogramma").

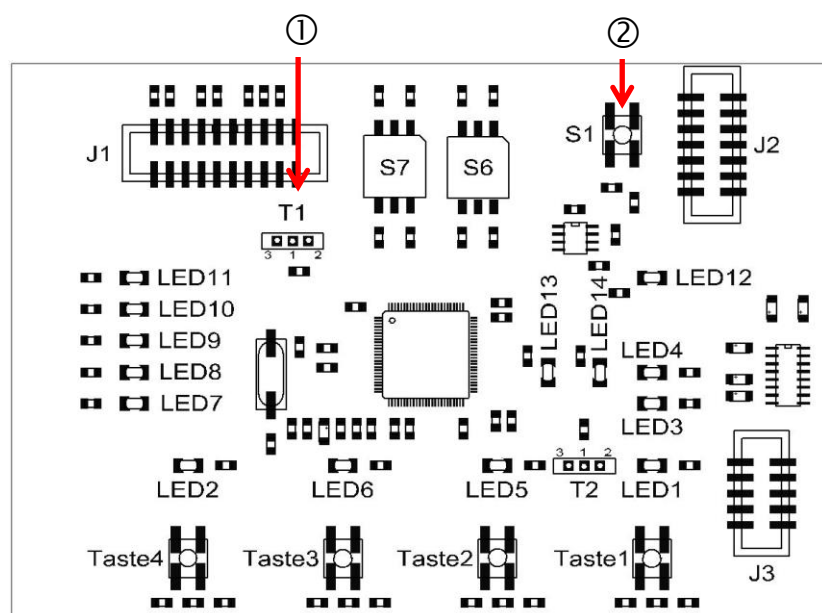
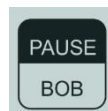
Testomat® 808 SiO2 apparaten:

Er is slechts één pompkop bedrijfsurenteller voor de dubbele pompkop.

Firmware updaten

Zo nodig moet de firmware die op uw Testomat® 808-apparaat is geïnstalleerd worden geüpdatet. Daartoe gaat u als volgt te werk:

- Laad de software T808_FlashTool en de nieuwste firmware van de downloadpagina van onze homepage www.heylanalysis.de en sla deze beide op uw notebook op.
 - Pak het bestand uit op uw notebook.
Let erop dat de firmware en de T808_FlashTool in dezelfde map op het notebook wordt opgeslagen.
 - Verbind de seriële interface van uw notebook met behulp van de nulmodemkabel met de seriële interface van het Testomat® 808-apparaat. Wanneer het notebook geen seriële interface heeft, gebruik dan een adapter USB > serieel (artikelnummer 32286).
 - Schakel de Testomat® 808 in stand-by met de toets **PAUSE**.
 - Zet schuifschakelaar T1 ① op de controller printplaat in de RECHTER schakelaarstand.
 - Druk op de reset knop S1 ②.
- Alle ledlampen zijn inactief in deze toestand.



- Dubbelklik op het bestand „T808_Flash.bat“. Het volgende scherm wordt weergegeven:



```
cmd C:\Windows\system32\cmd.exe
Available firmware files:
T808_45-012.hex
type in COM port number:
```

- Geef de COM-poort aan, waarmee de Testomat® 808 met het notebook verbonden is.
- Bevestig de invoer met enter.
- Geef de bestandsnaam aan voor de firmware-update. Onder „Available firmware files:“ worden alle beschikbare bestanden weergegeven. Als daar geen bestand wordt weergegeven, download dan de actuele firmware van onze homepage en sla deze op in dezelfde map als het bestand „T808_Flash.bat“.
- Bevestig de invoer met enter.



```
cmd C:\Windows\system32\cmd.exe
Available firmware files:
T808_45-012.hex
type in COM port number: 3
type in filename: T808_45-012.hex_
```

- Indien u een verkeerde COM-poort of een verkeerde bestandsnaam voor de firmware-update hebt ingegeven, krijgt u overeenkomstige foutmeldingen.
- Wanneer de firmware-update is voltooid, schuift u de schuifschakelaar T1 ① opnieuw naar links.
- Druk op de reset knop S1 ②. Het apparaat is terug naar de normale werking.

Storingen verhelpen

Fouten weergeven:



Druk gelijktijdig op toetsen
Vanaf firmware versie 45-014 wordt de fout direct op het apparaat weergegeven.

1. Storing E4 “Optiekprobleem 1”

Te geringe LED-opbrengst, te weinig licht (of hardware-storing)

Storing verhelpen:

- Controleer of het water troebel is. Als het water te troebel is, kan dit de meting hinderen.
- Controleer of de meetkamer/kijkglas vervuild is.
Alleen Testomat® 808 apparaten: Vervang de kijkglazen van glas door kijkglazen van PMMA (artikelnr. 37653), indien het silicaatgehalte in het meetwater > 15 mg/l is en er zich een witte film op de kijkglazen afzet.
- De sensor of de LED kan beschadigd zijn.
- Controleer of er te weinig water in het systeem zit.
- Controleer of de meetkamer en de LED-opname correct geplaatst zijn. Bij een transport kunnen de componenten los gaan zitten. De meting wordt niet meer correct uitgevoerd.
- Voer eventueel een optische kalibratie uit, zoals beschreven staat in het hoofdstuk [Test- en kalibratieprogramma](#).

2. Storing E3 “Optiekprobleem 2”

Te grote LED-opbrengst, te veel licht (of hardware-storing).

Storing verhelpen:

- Sluit het deksel van de behuizing. De omgeving is te fel verlicht (zonnestrallen) en hindert de meting.
- De sensor of de LED kan beschadigd zijn.
- Voer eventueel een optische kalibratie uit, zoals beschreven staat in het hoofdstuk [Test- en kalibratieprogramma](#).

3. Storing E2 “MST-analyse”

Storing verhelpen:

- Controleer of de indicatorfles leeg is.
- Stemt de indicator indicatie overeen met de hoeveelheid in de fles?
- Controleer de indicator. Gebruik voor de Testomat® 808 uitsluitend de indicator die door ons werd vrijgegeven. Indicatoren voor andere Testomat-apparaten voeren tot een gestoord meetresultaat of tot de storing “MST-analyse”.
- Controleer of de roerkern aanwezig is en of deze draait.
- Controleer of de pomp indicator verpompt.
- Controleer de doseernaald op blokkades of beschadiging van de O-ring. Controleer of de zuig- en drukslang geen valse lucht trekken. Controleer de zuiglans. Stel vast of er geen luchtballen bij de doseernaald ontsnappen.

- **Alleen Testomat® 808 apparaten:** Controleer de zekering F3 en vervang deze. Als de zekering verder doorslaat, vervang de pompenmotor.

4. Storing E1 “Watergebrek”

Storing verhelpen:

- Controleer de waterleidingen op lekkage.
- Zijn de waterleidingen correct aangesloten?
- Zijn alle kranen in de toevoer geopend?
- Verzeker u ervan dat er geen vreemde deeltjes zijn die een verstopping veroorzaakt hebben.
- **Alleen Testomat® 808 apparaten:** Sterk vervuild of troebel water kan eveneens fout E1 tot gevolg hebben. Controleer de waterkwaliteit. Gebruik onze deeltjesfilters in de toevoerleiding. Reinig het filter naar behoefte.

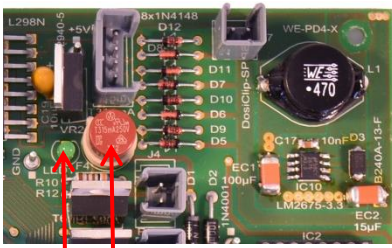
De afstelling van helderheidwaarde mislukt

Door vertroebeling van het meetwater kan het afstellen van de helderheidwaarde eventueel geen resultaat leveren. Om te voorkomen dat de Testomat 808 in dit geval niet eindeloos veel meetpogingen onderneemt, werd een automatische stop na 15 afkeuringen geprogrammeerd. Bovendien knippert in dit geval de rode grenswaarde-LED.

Pompmotor defect

Zekering F5 op de controller printplaat zekert de pompmotor. Na een kortsluiting brandt de led naast zekering F5 niet meer.

- Vervang de pompmotor en zekering F5.
- Controleer of de groene led weer brandt.



LED F5

AANWIJZING

Controle van de pompmotor

De pompmotor kan ook zonder kortsluiting blijven stilstaan. Zekering F5 slaat dan niet door. Controleer bij **Tekort aan indicator** (Meetstoring analyse) altijd de pompmotor door de toets **Hand 2** seconden ingedrukt te houden. Vervang de motor als deze niet draait.

Onderdelenlijsten Testomat® 808

Art.nr.	Onderdelen meetkamer
33777	Platte pakking 24x2
40170	Kijkglas 30x3
40176	Kijkglashouder
33253	Schroef M3x40, A2, DIN 965
33246	Schroef M3x12
37615	Meetkamer T808 compleet (1 – 4 bar)
37616	Meetkamer T808 compleet (0,3 – 1 bar)
37534	Meetkamerdeksel
37621	Doseernaald
40050	Magneetstaafje bewerkt
40157	Bocht inschroefkoppeling G1/8"-6
33797	O-ring 3,8x1,78
11264	O-Ring 4,5x1,5
11245	O-ring 1,78x1,78
Art.nr.	Onderdelen apparaat
37321	Besturingsprintplaat Testomat 808 SMD
37920	Basisprintplaat Testomat 808 230V
37920	Basisprintplaat Testomat 808 115V
37920	Basisprintplaat Testomat 808 24V
40364	Complete set van optische printplaat en led-opname
40393	Optische printplaat en led-opname voor Testomat® 808 2019
37570	Magneetklep Testomat® 808 compl.
37562	Pompkop Testomat® 808
40363	Aanpassingsset pompkop Voor het vervangen van de oude pompkop in de nieuwe versie

31592	Zekering voor soldeervoet T1,0A
31593	Zekering voor soldeervoet T0,8A
31585	Zekering voor soldeervoet T0,315A
31584	Zekering voor soldeervoet T0,2A
31595	Zekering voor soldeervoet T0,1A
31666	Zekering GS-T, 5x20, T A4
37734	Kabelschroefbevestiging M16 x 1,5
37735	Moer voor kabelschroefbevestiging M16 x 1,5
37736	Sluitsstop voor kabelschroefbevestiging
Art.nr.	Flesaansluiting/zuiginstallatie
37579	Inzet voor schroefkoppeling en zuigbuis 500 ml fles
37580	Inzet voor schroefkoppeling en zuigbuis 100 ml fles
37538	Slangadapter Testomat® 808
Art.nr.	Speciale toebehoren
37583	Kaarsenfilter Testomat 808 compl.
37584	Filterinzet
37593	Afsluitstop D = 6
37576	Ombouwset voor watertoevoer en -afvoer van Testomat BOB naar Testomat 808
37602	Drukregelaar compl. voor Testomat® 808
270342	Reparatie- en servicekoffer Testomat 808
270351	Serviceset Testomat 808
100494	Motorreductor voor doseerpomp
37653	PMMA-kijkglazen

AANWIJZING

Flesaansluiting

De Testomat® 808 wordt met een flesaansluiting voor een 500 ml-fles geleverd. Indien nodig bestelt u een flesaansluiting voor een 100 ml fles.

Onderdelenlijsten Testomat® 808 SiO2

Art.nr.	Onderdelen meetkamer
33777	Platte pakking 24x2
40170	Kijkglas 30x3
40176	Kijkglashouder
33253	Schroef M3x40, A2, DIN 965
33246	Schroef M3x12
37533	Meetkamer T808 SiO2 compleet (1 – 4 bar)
37752	Meetkamer T808 SiO2 compleet (0,3 – 1 bar)
37679	Meetkamerdeksel
37681	Doseernaald T808 SiO2 compleet
40050	Magneetstaafje bewerkt
40157	Bocht inschroefkoppeling G1/8"-6
33797	O-ring 3,8x1,78
11264	O-ring 4,5x1,5
11245	O-ring 1,78x1,78
Art.nr.	Onderdelen apparaat
37321	Besturingsprintplaat Testomat 808 SMD
37923	Basisprintplaat Testomat 808 SiO2 230V
37923	Basisprintplaat Testomat 808 SiO2 115V
37923	Basisprintplaat Testomat 808 SiO2 24V
40365	Optische printplaat en led-opname voor Testomat 808 SiO2, compl.
40394	Optische printplaat en led-opname voor Testomat 808 SiO2 2019, compl.
37570	Magneetklep Testomat 808 compl.
37859	Dubbele Pompkop Testomat® 808 SiO2

40395	Aanpassingsset dubbele pompkop Voor het vervangen van de oude pompkop in de nieuwe versie
31592	Zekering voor soldeervoet T1,0A
31593	Zekering voor soldeervoet T0,8A
31585	Zekering voor soldeervoet T0,315A
31584	Zekering voor soldeervoet T0,2A
31595	Zekering voor soldeervoet T0,1A
31666	Zekering GS-T, 5x20, T A4
37734	Kabelschroefbevestiging M16 x 1,5
37735	Moer voor kabelschroefbevestiging M16 x 1,5
37736	Sluitsstop voor kabelschroefbevestiging
Art.nr.	Flesaansluiting/zuiginstallatie
37579	Inzet voor schroefkoppeling en zuigbuis 500 ml fles
37580	Inzet voor schroefkoppeling en zuigbuis 100 ml fles
37643	Slangadapter
Art.nr.	Speciale toebehoren
37583	Kaarsenfilter Testomat 808 compl.
37584	Filterinzet 100µm
37593	Afsluitstop D = 6
37602	Drukregelaar compl. voor Testomat® 808
270343	Reparatie- en servicekoffer Testomat 808 SiO2
270351	Serviceset Testomat 808
100494	Motorreductor voor doseerpomp

AANWIJZING

Flesaansluiting

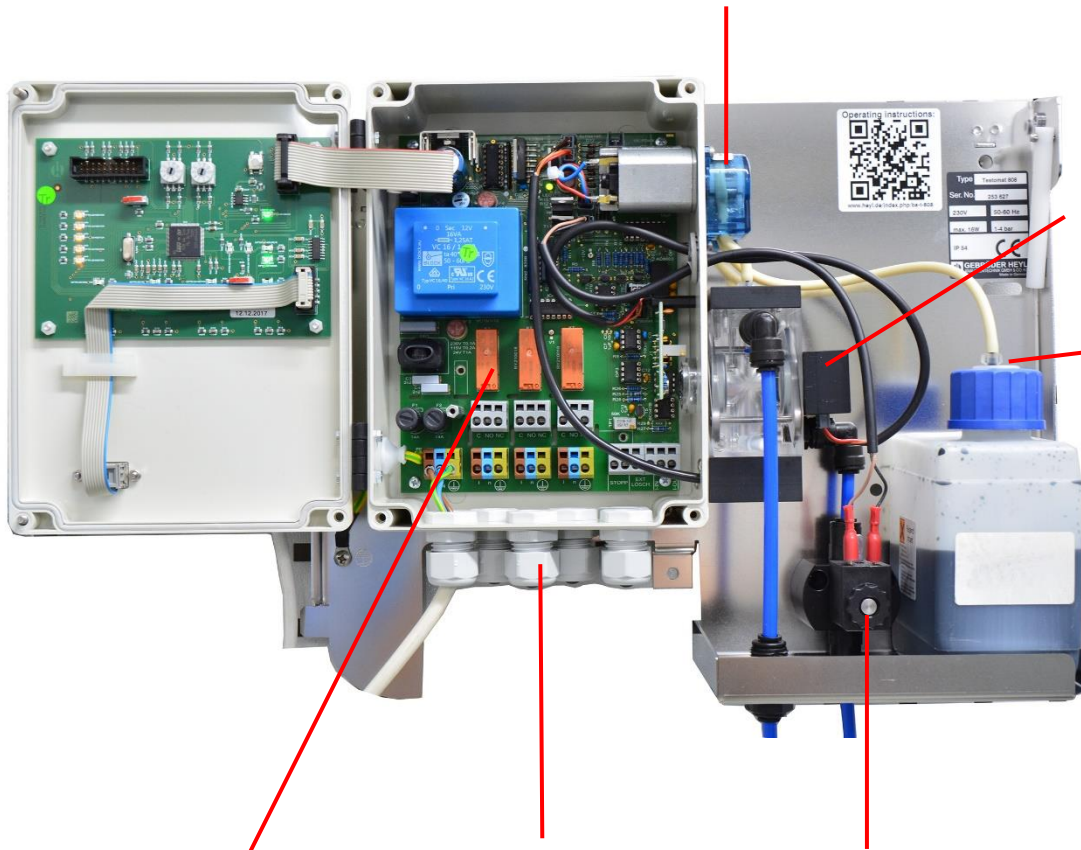
De Testomat® 808 SiO2 wordt met een flesaansluiting voor een 500 ml-fles geleverd. Indien nodig bestelt u een flesaansluiting voor een 100 ml fles.

Onderdelenposities

Testomat® 808

vanaf apparaatnummer 245352
zonder schakelaar; daarvoor
37400 kabelboom

37562 pompkop



40364 LED-opname
of
40393 LED-opname
Testomat® 808 2019

37579 Inzet voor
schroefkoppeling
en zuigbuis

40364 Optische printplaat
of
40393 Optische printplaat
Testomat® 808 2019
37321 Besturingsprintplaat
37920 Basisprintplaat 230V

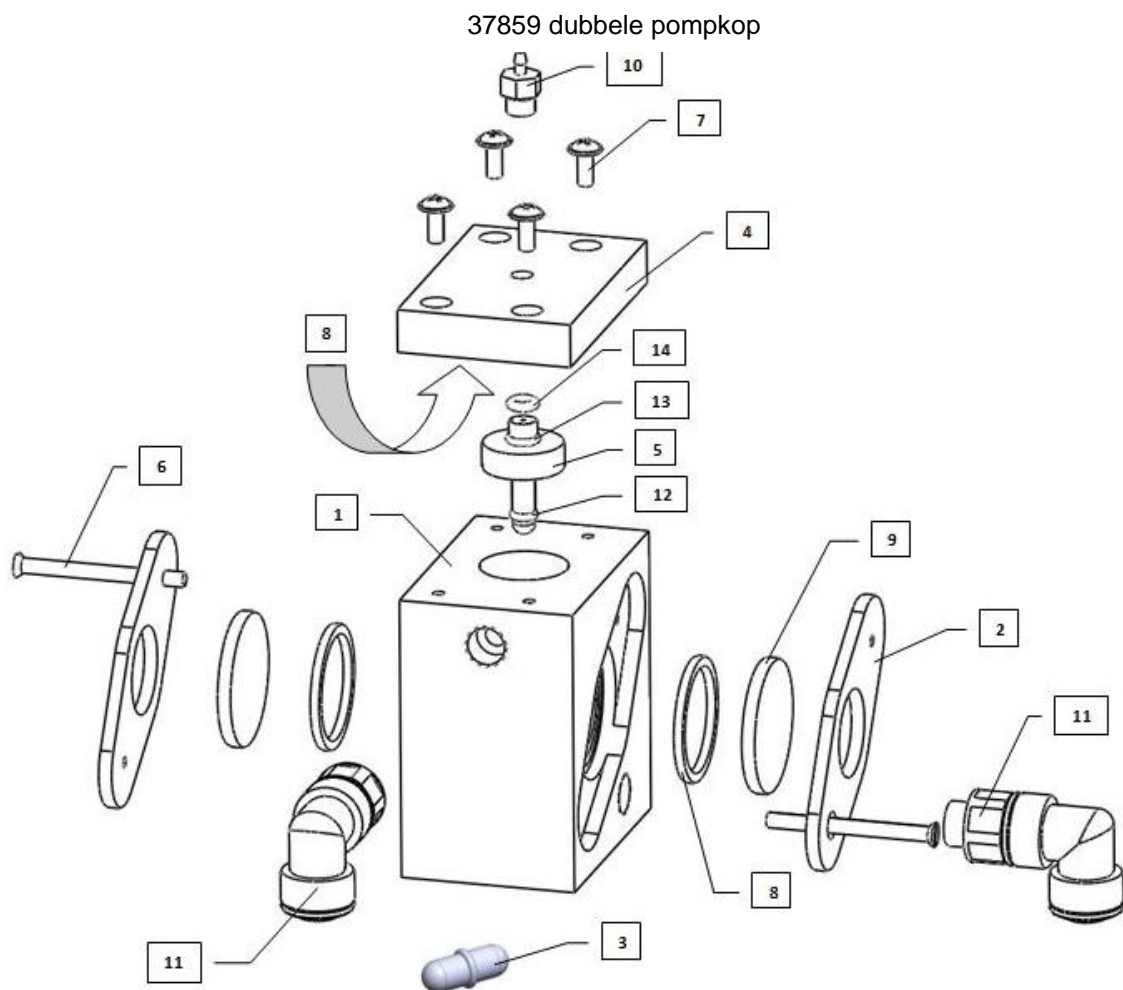
37734
Kabelschroefbevestiging
37735 Moer M16 x 1,5

tot apparaatnummer 245352:
40190/40191 Kabeldoorvoeren

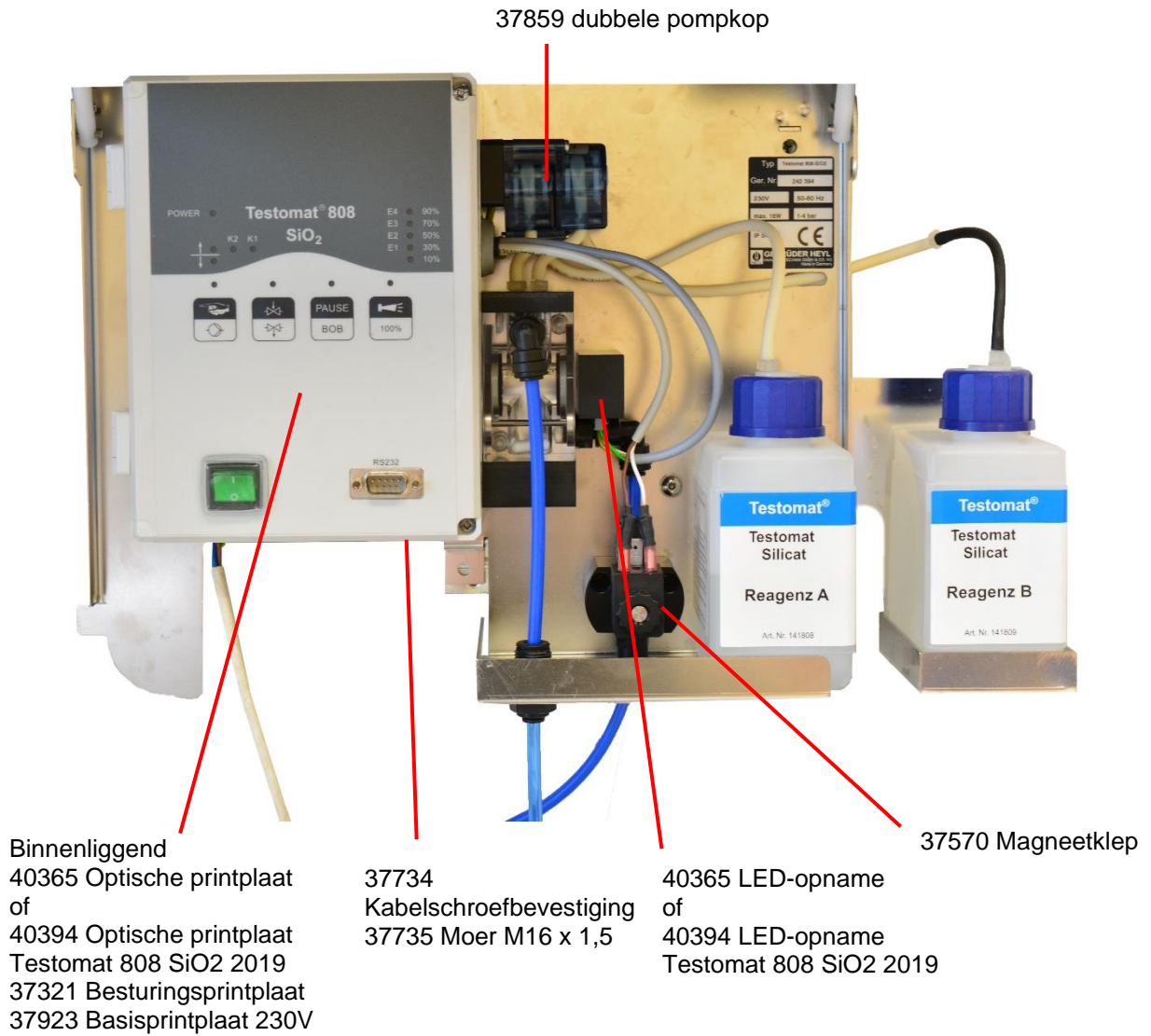
37570 Magneetklep

Meetkamer Testomat® 808

- | | | |
|----|--------------------------|---|
| 1 | Meetkamer | (artikelnr. 37615 (1-4 bar))
of 37616 (0,3-1bar) |
| 2 | Kijkglasshouder | (artikelnr. 40176) |
| 3 | Magneetstaafje | (artikelnr. 40050) |
| 4 | Meetkamerdeksel | (artikelnr. 37534) |
| 5 | Doseernaald | (artikelnr. 37621) |
| 6 | Schroef M3x40 | (artikelnr. 33253) |
| 7 | Schroef M3x12 | (artikelnr. 33246) |
| 8 | Platte pakking 24x2 | (artikelnr. 33777) |
| 9 | Kijkglas 30x3 | (artikelnr. 40170) |
| 10 | Schlangadapter | (artikelnr. 37538) |
| 11 | Bocht inschroefkoppeling | (artikelnr. 40157) |
| 12 | O-ring 3,8x1,78 | (artikelnr. 33797) |
| 13 | O-ring 4,5x1,5 | (artikelnr. 11264) |
| 14 | O-ring 1,78x1,78 | (artikelnr. 11245) |

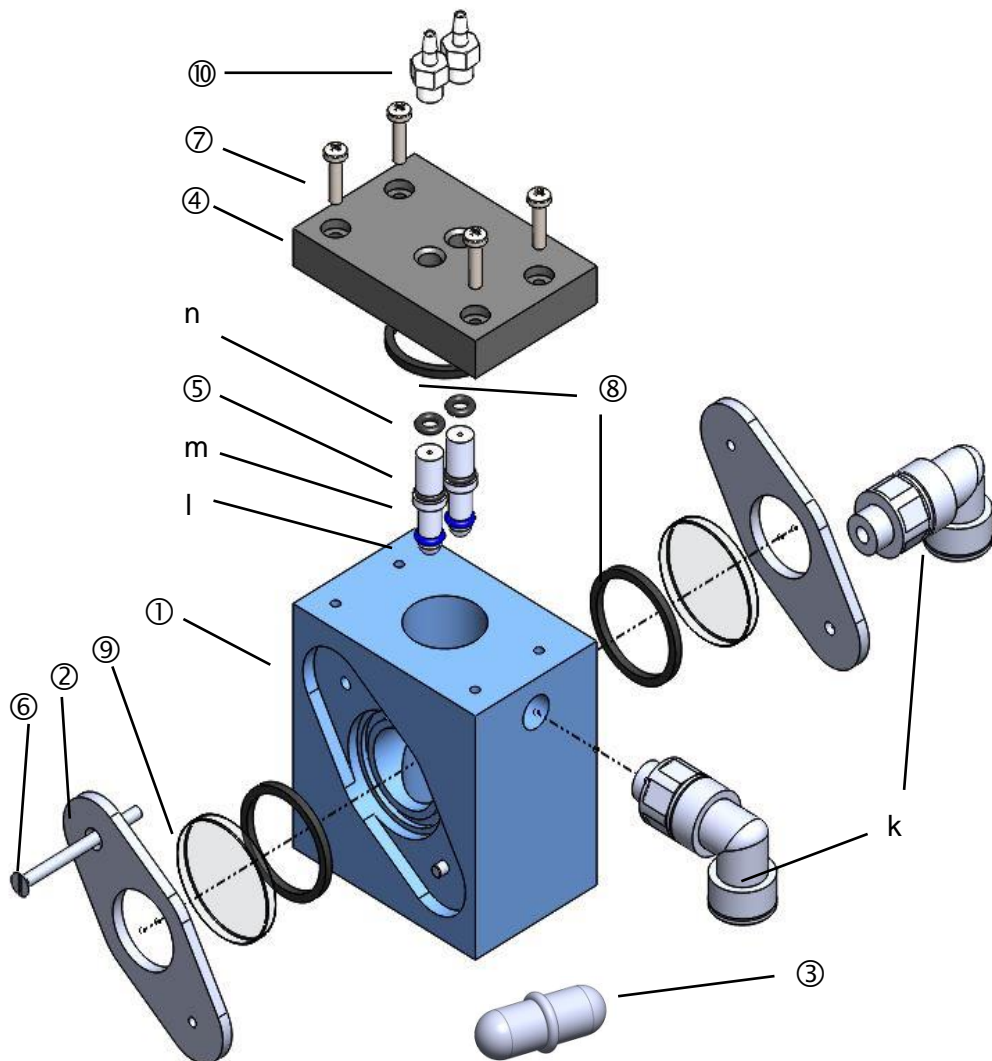


Testomat® 808 SiO₂



Meetkamer Testomat® 808 SiO₂

- | | | |
|----|--------------------------|------------------------------|
| 1 | Meetkamer | (artikelnr. 37533 (1-4 bar)) |
| 2 | Kijkglashouder | (artikelnr. 40176) |
| 3 | Magneetstaafje | (artikelnr. 40050) |
| 4 | Meetkamerdeksel | (artikelnr. 37679) |
| 5 | Doseernaald | (artikelnr. 37681) |
| 6 | Schroef M3x40 | (artikelnr. 33253) |
| 7 | Schroef M3x12 | (artikelnr. 33246) |
| 8 | Platte pakking 24x2 | (artikelnr. 33777) |
| 9 | Kijkglas 30x3 | (artikelnr. 40170) |
| 10 | Schlangadapter | (artikelnr. 37643) |
| 11 | Bocht inschroefkoppeling | (artikelnr. 40157) |
| 12 | O-ring 3,8x1,78 | (artikelnr. 33797) |
| 13 | O-ring 4,5x1,5 | (artikelnr. 11264) |
| 14 | O-ring 1,78x1,78 | (artikelnr. 11245) |



Positie van de zekeringen

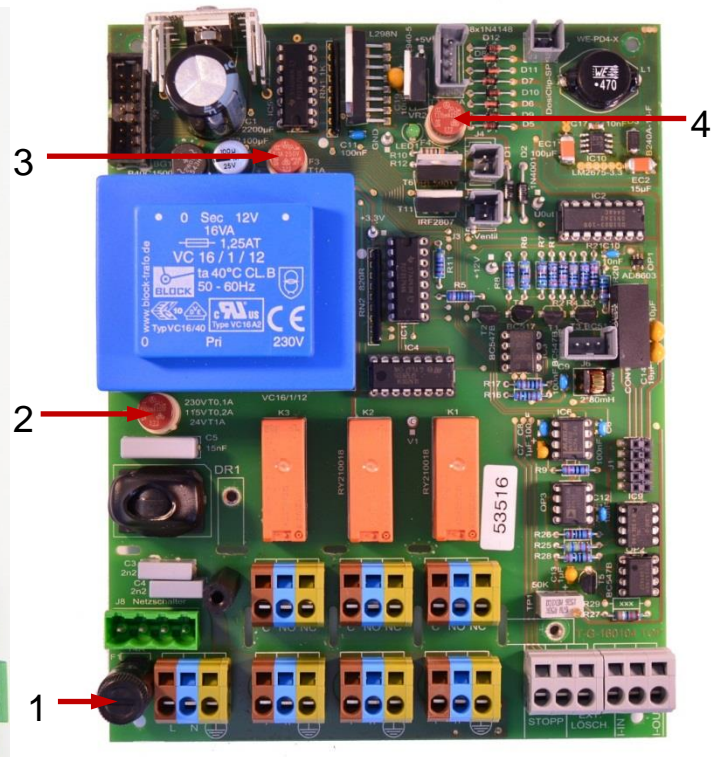
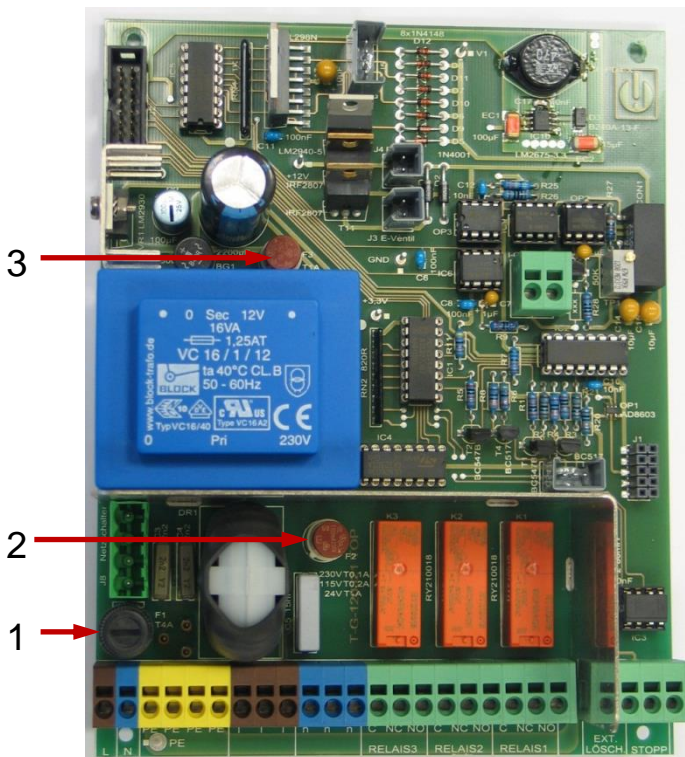
De volgende zekeringen vindt u op de basisprint.



Nr.	Betekenis	Functie	Opmerking	Art.nr.
1	F1 F2	Zekering ter bescherming van de relais	4 A	31582
2	F3	Primaire zekering	230 V / 0,1 A 115 V / 0,2 A 24 V / 1 A	31595 31584 31592
3	F4	Secundaire zekering	1 A	31592
4	F5	Zekering Pompmotor	0,315 A	31585

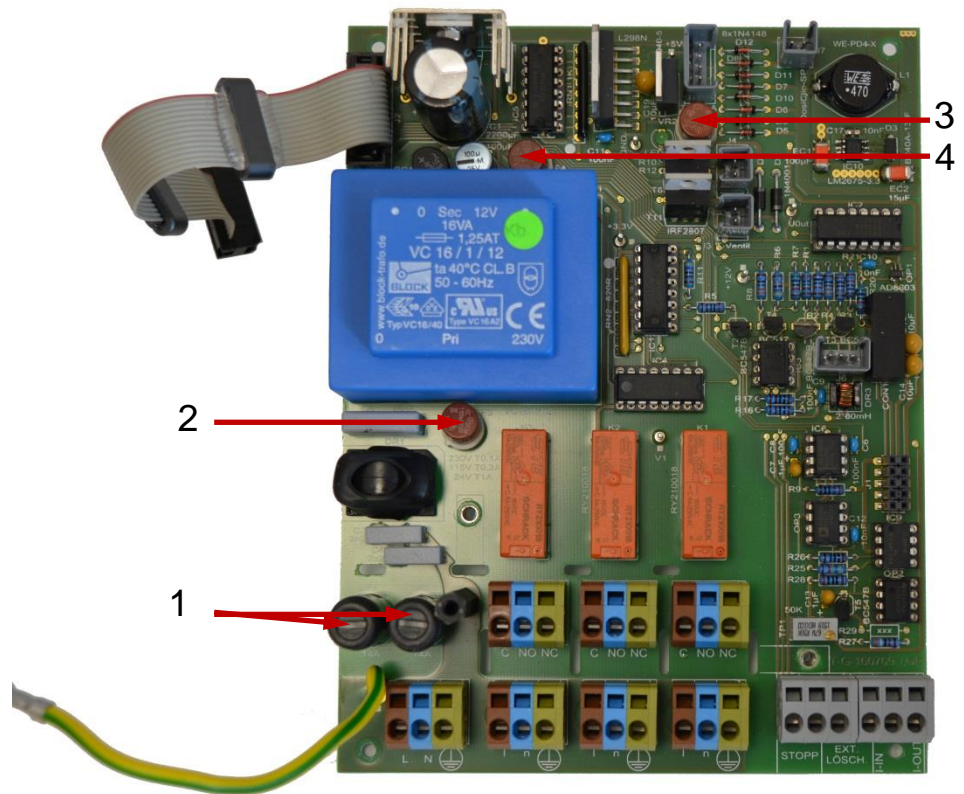
Beide printplaten alleen in Testomat® 808:

nieuw vanaf serienummer 244325



Testomat® 808 en Testomat® 808 SiO2:

nieuw vanaf Testomat® 808 serienummer 245352:



Controlelijst voor Testomat® 808/808 SiO2

Geachte klanten en servicemonteurs,

Deze checklist kan uw deskundigheid en ervaring bij het verhelpen van storingen niet vervangen. Met deze lijst kunt u de storing snel en systematisch opsporen en documenteren. Deze lijst maakt geen aanspraak op volledigheid. Voor aanvullende tips zijn wij daarom altijd dankbaar. Algemene instructies voor het gebruik vindt u achter op deze controlelijst.

Uw apparatenproducent

Blok 1 / Installatie- en apparaatgegevens

		Apparaattype	Apparaatnummer	Indicator type
				Softwareversie

Blok 2 / Storingmelding en storingshistorie svp betreffende items aankruisen (X)

Welke storingsmelding wordt op het apparaat afgebeeld? (Toetsen "3" (PAUSE) en "4" (Claxon)=> Druk tegelijkertijd op)			
			(LED)
Knippert of brandt de LED boven toets 4?	Knippert	Brandt	
Branden andere LED's? Welke?	Ja	Nee	
			(LED)

Blok 3 / Visuele controle en werkingstest betreffende items svp aankruisen (X) evt. waarden / opmerkingen

Is de juiste netspanning voor het apparaat beschikbaar (volgens het typeplaatje)?	Ja	Nee	
Loopt er bij de analyse water uit de afvoerslang?	Ja	Nee	
Zijn de meetkamer en de kijkglazen schoon?	Ja	Nee	
Zijn de meetkamer en waterslangen dicht?	Ja	Nee	
Is de houdbaarheidsdatum van de indicator nog goed? (Zie de houdbaarheidsdatum op de indicatorfles)	Ja	Nee	Houdbaarheidsdatum:
Is het juiste flesvolume ingesteld?	Ja	Nee	Volume: 100 ml / 500 ml
Ligt de waterdruk binnen het voorgeschreven bereik? (Zie typeplaatje van het apparaat)	Ja	Nee	Installatiedruk:
Verloopt de afvoer over de gehele lengte zonder verstoppingen? (Geen "sifoneffect"!!).	Ja	Nee	
Is de afvoerslang vrij? (Micro-organismen door kiemgroei e.d.)	Ja	Nee	
Is gewaarborgd dat binnen een spoeltijd van 10 s schoon meetwater in de meetkamer terechtkomt en gemeten wordt?	Ja	Nee	
Zijn de slangen onlucht worden? (Pomp met de hand bedienen / handmatige analyse uitvoeren).	Ja	Nee	

UITVOEREN VAN EEN HANDMATIGE ANALYSE

Doseert de indicatorpomp bij activering van een analyse?	Ja	Nee	
Wordt de indicator tijdens het doseerproces in de meetkamer correct met het water gemengd? Magneetroerkern controleren!	Ja	Nee	

PROGRAMMEERGEGEVENS / GEBRUIKSOMSTANDIGHEDEN

Is het Testomat apparaat – met uitzondering van onderhoudswerkzaamheden/noodgevallen – continu aangesloten op de netspanning? (Tijdelijk uitschakelen met de toets "PAUSE" of ingang "Stop"!)	Ja	Nee	Zie "Algemene aanwijzingen voor het gebruik van de Testomat® 808"
--	----	-----	---

Nadere gegevens over storingsmeldingen en mogelijke oorzaken voor storingen vindt u in de **Bedieningshandleiding** onder "Storingmeldingen / Hulp bij storingen".

Als u een controle met de checklist heeft uitgevoerd en alle vragen over de functies onder blok 3 met "Ja" heeft beantwoord, kan na alle ervaring ervan worden uitgegaan dat de functies probleemloos werken.
Wij bevelen aan dat u bij elke inspectie of opgetreden storing alle controles van de controlelijst uitvoert.

Algemene instructies voor het gebruik van de Testomat® 808

Basisconcept van de apparaten

Als bewakingsapparaat is de Testomat® 808 voor een constante watercontrole met actuele dagmetingen geconcepieerd. Bij de standaardtoepassingen wordt uitgegaan van meerdere metingen per dag. Als de apparaten met grote analyse-tussenpozen (intervaltijden) worden gebruikt, moet afhankelijk van het installatietype op de betreffende spoeltijden of spoelwatervolumes gelet worden. Als dit niet gebeurt, wordt onder omstandigheden rest- of mengwater uit de leidingen gemeten en worden de limietwaarden overschreden. Bovendien kan de houdbaarheidsdatum van de indicator onder bepaalde omstandigheden overschreden worden. Lange tijdsintervallen zijn vaak niet zinvol. In plaats van de gewenste besparingen ontstaan eventueel vermijdbare problemen. Ook bedraagt de waterbehoefte per analyse maar tussen de 80 en 150 ml.

Uitschakeling van de apparaten / Onderbreking van de metingen

Een onderbreking van de metingen mag alleen plaatsvinden met de daartoe bestemde functies "PAUSE" (op het apparaat) en "Stop" (extern). Een uitschakeling van de apparaten door **scheiding van het net is niet zinvol**, omdat

- bij netuitschakeling de apparaten met een meetkamer die met indicator is gevuld, stil kunnen blijven staan met een sterke vervuiling van de meetkamer/kijkglazen/roerkern als gevolg.

In dit geval kunnen storingen veroorzaakt worden door een inadequaat hernieuwde inbedrijfstelling en kunnen onduidelijke storingsmeldingen niet uitgesloten worden.

Als het apparaat desondanks gedurende meerdere dagen uitgeschakeld blijft, dan moet u erop letten dat de meetkamer alleen met water is gevuld en moet de hernieuwde ingebruikname worden behandeld als een eerste ingebruikname. De doseerpomp moet tenminste tot de slang ontlucht is met de hand bediend worden.

Eerste inbedrijfstelling bij nieuwe installaties

Bij nieuwe installaties bevelen wij aan dat de **leidingen** grondig worden **gespoeld** voordat het apparaat wordt aangesloten. Wij bevelen aan om de apparaten in de watertoevoer te voorzien van een fijn filter, zie het leveringsprogramma. Dit filter moet met regelmatige tussenpozen worden gereinigd of vervangen. Omdat zich bij een langere werking concentraties van vaste stofdeeltjes in het filter vastzetten. Als dit niet wordt opgemerkt, kunnen door het verminderde waterdebiet storingen en of foutmeldingen niet worden uitgesloten. Bij hogere concentraties kunnen ook, ondanks het aanwezige filter, deeltjes tot de magneetklep doordringen, waardoor het functioneren daarvan onder omstandigheden kan worden belemmerd.

Bedrijf/Indicator

De perfecte werking van Testomat-apparaten kan alleen maar bij **Toepassing van originele Heyl Testomat®-indicatoren** worden gewaarborgd. Met deze indicatoren kunnen de geringste substantievolumes analytisch exact gemeten worden. Zoals bij alle reactieve chemische substanties wordt de effectiviteit ook door de omgevingsomstandigheden beïnvloedt.

De door ons vastgestelde levensduuropgaven hebben betrekking op toepassing en opslag bij een omgevingstemperatuur van 15 tot 25 graden Celsius en onder uitsluiting van rechtstreeks invallend licht. Hiervan afwijkende of niet door ons geteste invloeden en omgevingsparameters kunnen tot een verschuiving van de levensduurlimiet leiden.

Om een betrouwbaar functioneren te waarborgen moet de indicator na het verstrijken van de levensduur vervangen worden. Let svp op houdbaarheidsdatum op het etiket van de fles.

Watertoevoer

Bij de watertoevoer moet beslist het waterdrukbereik op het typeplaatje in acht genomen worden. Bij een te gering waterdebiet (bijv. ook bij vervuiling van het filter) wordt er te weinig meetwater uitgewisseld en daarmee kan een duidelijke analyse niet worden gewaarborgd.

Hierdoor kan het meetproces meerdere malen moeten worden uitgevoerd en kunnen tenslotte storingsmeldingen ontstaan.

Waterafvoer

Bij de montage moet bij alle apparaten beslist gelet worden op een **afvoer die vrij is van opstoppen**, zoals dit in de gebruiksaanwijzing onder het punt "Waterafvoer" beschreven staat.

Gebrüder Heyl
Analysentechnik GmbH & Co. KG
Orleansstraße 75b
D 31135 Hildesheim
www.heylandanalysis.de

Serviceanleitung_808_NL_230628



Scan de code en
bezoek ons op onze homepage!